

velleman-**kit**

HIGH-Q

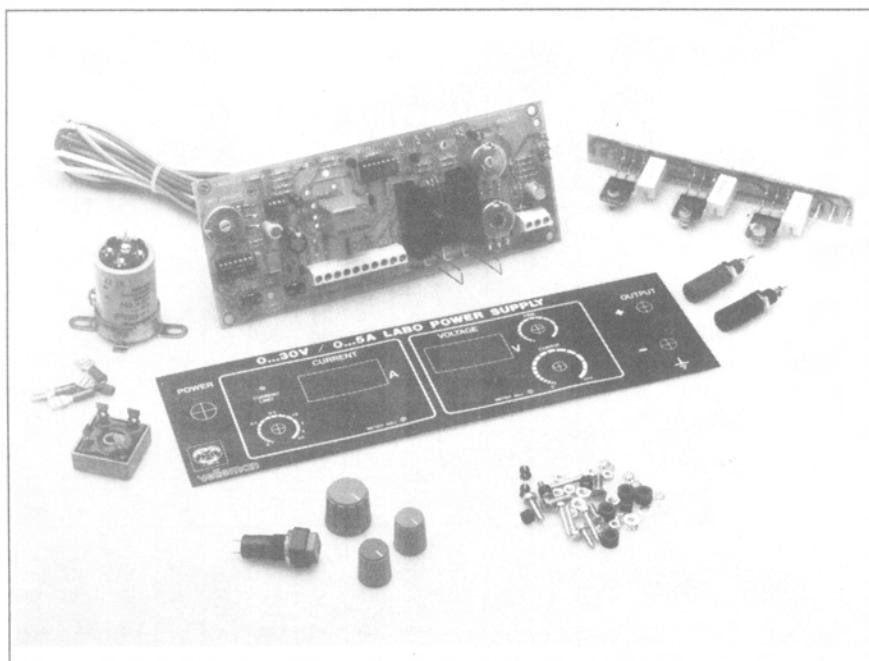


K7202

0..30V / 0..5A LABORATORY POWER SUPPLY

- OUTPUT VOLTAGE VARIABLE FROM 0 TO 30V
- FINE TUNING OVER 1V
- CURRENT LIMIT VARIABLE FROM 0 TO 5A (with LED ind.)
- OUTPUT CURRENT: 4A continuous / 5A peak
- SHORT CIRCUIT PROTECTED
- RIPPLE MAX. 0.5mVRMS
- INPUT VOLTAGE: 2X15VAC / 5.3A

modifications reserved



H7202P-ED1

	C	O	D	E						
I	CODICE COLORE									
P	CODIGO DE CORES									
E	CODIGO DE COLORES									
SF	VÄRIKOODI									
S	FÄRG SCHEMA									
DK	FARVEKODE									
N	FARGEKODE									
D	FARBKODE									
GB	COLOURCODE									
F	CODIFICATION DES COULEURS									
NL	KLEURENCODE									
0	Nero	Preto	Negro	Musta	Svart	Sort	Schwarz	Black	Noir	Zwart
1	Marrone	Castanho	Marrón	Ruskea	Brun	Brun	Braun	Brown	Brun	Bruin
2	Rosso	Encarnado	Rojo	Punainen	röd	Rød	Rot	Red	Rouge	Rood
3	Aranciato	Laranja	Naranjaado	Oranssi	Orange	Orange	Orange	Orange	Orange	Oranje
4	Giallo	Amarelo	Amarillo	Keltainen	Gul	Gul	Gelb	Yellow	Jaune	Geel
5	Verde	Verde	Verde	Vihreä	Grön	Grøn(n)	Grün	Green	Vert	Groen
6	Blu	Azul	Azul	Sininen	Blå	Blå	Blau	Blue	Bleu	Blauw
7	Viola	Violeta	Morado	Purppura	Lila	Violet	Violet	Purple	Violet	Paars
8	Grigio	Cinzento	Gris	Harmaa	Grå	Grå	Grau	Grey	Gris	Grijs
9	Bianco	Branco	Blanco	Valkoinen	Vit	Hvid(t)	Weiss	White	Blanc	Wit
A	Argento	Prateado	Plata	Hopea	Silver	Sølv	Silber	Silver	Argent	Zilver
B	Oro	Dourado	Oro	Kulta	Guld	Guld(l)	Gold	Gold	Or	Goud

1



3 X b,c,e

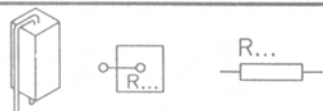
2



3 X B,C,E

3

5W



R41, R42, R43: 0.22 (R22)

4



J

R9...R12: 220 (2-2-1-B)

R13, R14: 2K2 (2-2-2-B)

R15, R16: 2K7 (2-7-2-B)

R17, R18: 820 (8-2-1-B)

R19...R22: 22K (2-2-3-B)

R23, R24: 1K2 (1-2-2-B)

R25: 100K (1-0-4-B)

R26: 15K (1-5-3-B)

R27: 100 (1-0-1-B)

R28, R29: 1K (1-0-2-B)

R30: 220K (2-2-4-B)

R31: 18 (1-8-0-B)

R32: 270K (2-7-4-B)

R33: 12K (1-2-3-B)

R34: 27K (2-7-3-B)

R35: 39 (3-9-0-B)

7

1/2W



R36: 180 (1-8-0-B)

5



L1: 4700μH (4-7-2-B)

8



D1...D3: 1N4000... 1N4007

6

1/4W

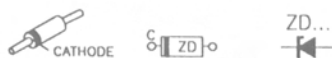


R1: 6K8 (6-8-2-B)

R2: 8K2 (8-2-2-B)

R3...R8: 4K7 (4-7-2-B)

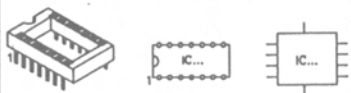
9



ZD1: 10V

ZD2: 18V/1.3W

10



IC1... IC3

11



VS, COM, CS

12



C1: 150pF (151)
 C2: 33nF MKM
 C3: 68nF MKM
 C4: 100nF (104)
 C5: 1μF MKM

13



C6, C7: 10μF
 C8, C9: 100μF
 C10: 470μF

14



RV1: 100
 RV2: 47K (50K)

15



J1...J5: 5X2P
 J6: 3p

16



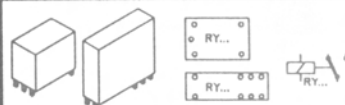
T1: BC557
 T2: BC547

17



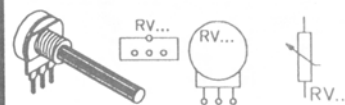
T3: BD646

18



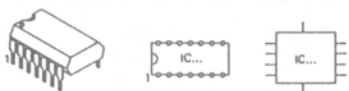
RY1b: VR10V12

19



RV3: 4K7 (5K) log B
 RV4: 10K lin A
 RV5: 1K lin A

20

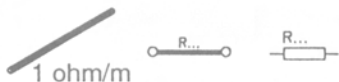


IC1: 741

IC2: 723

IC3: VK7200

21



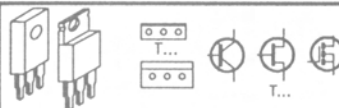
R37,R39: 10cm=0.1ohm

22



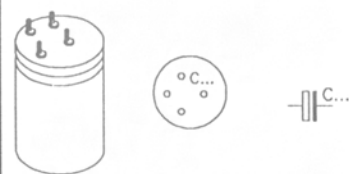
B1: 100V/15A

23



T4...T6: TIP3055

24



C11: 4700µF/63V

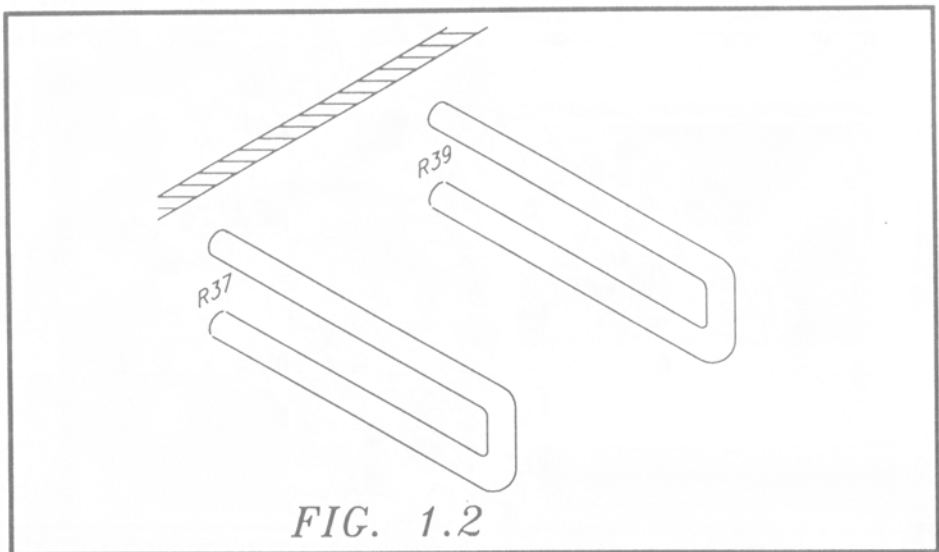
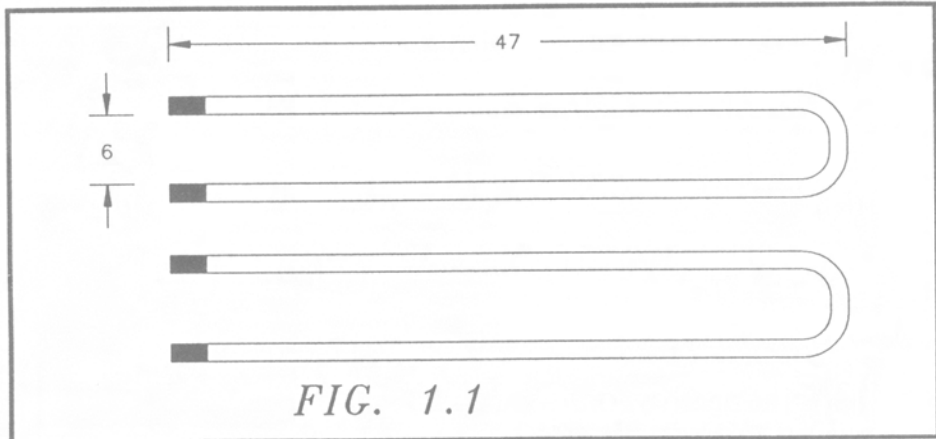
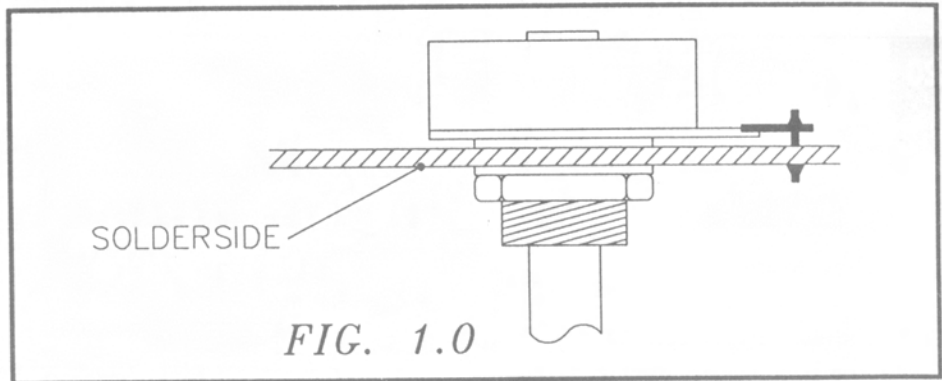


FIG. 2.0

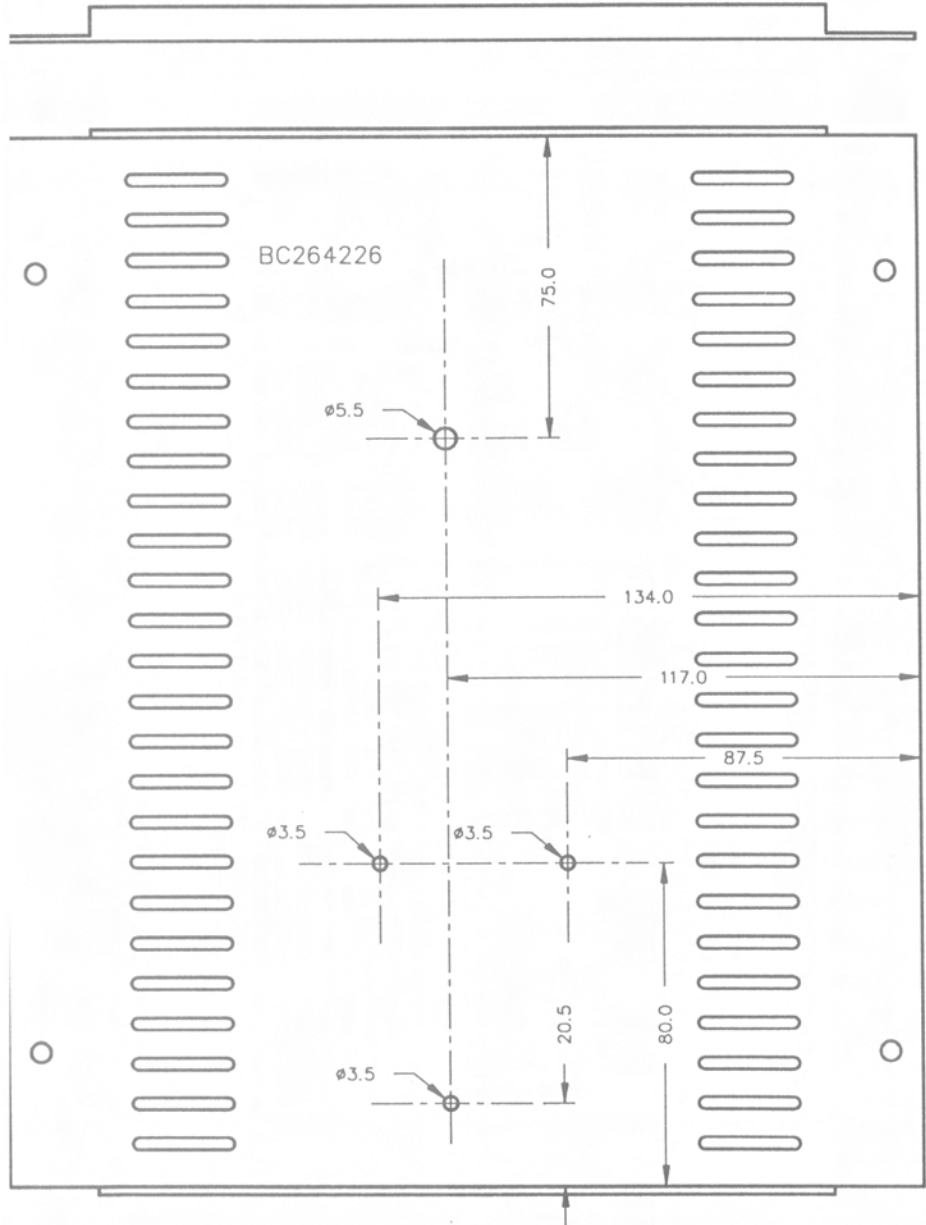


FIG. 2.1

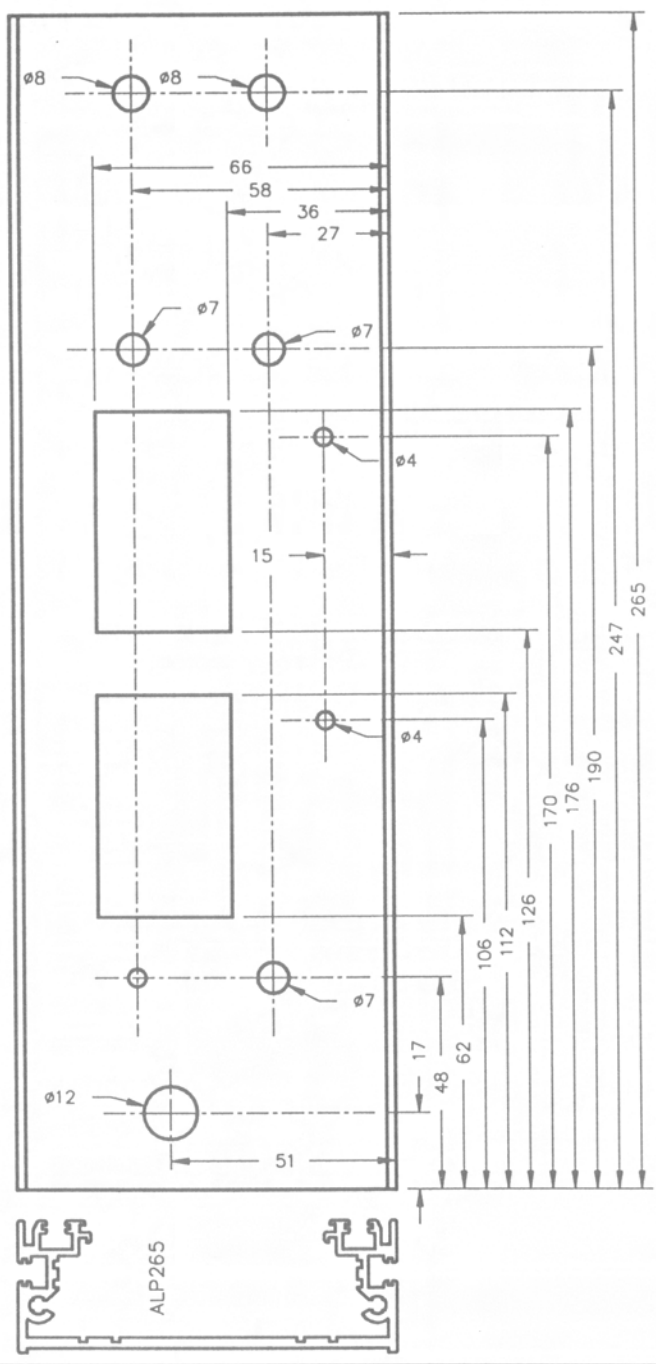


FIG. 2.3

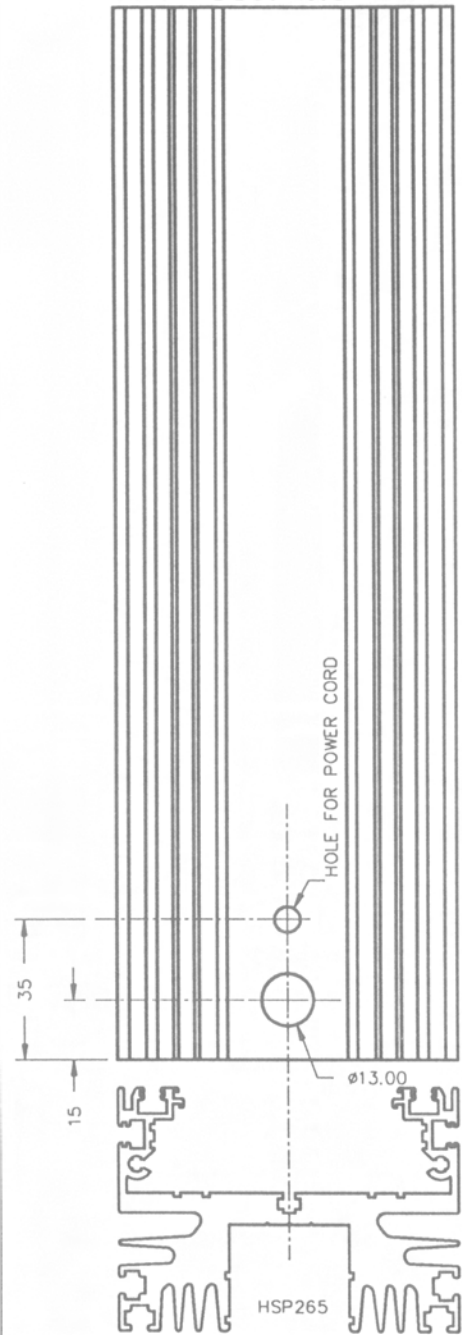


FIG. 3.0

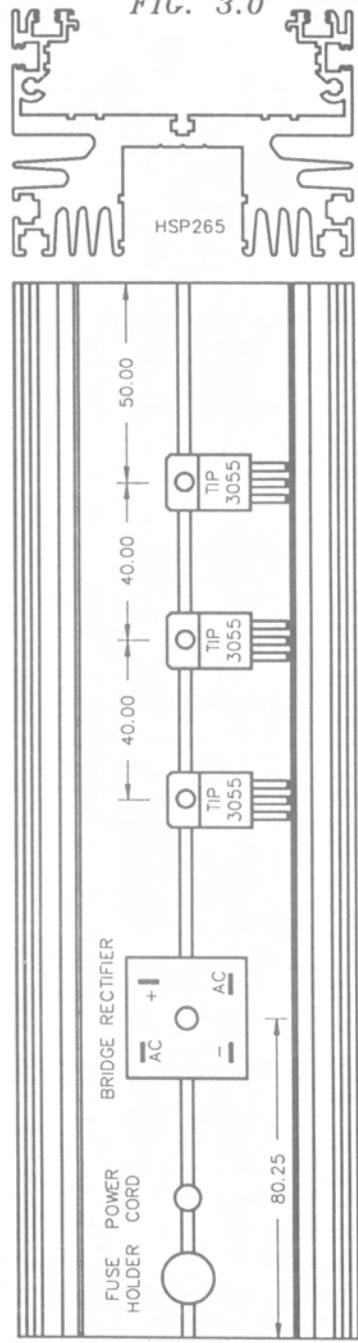


FIG. 3.1

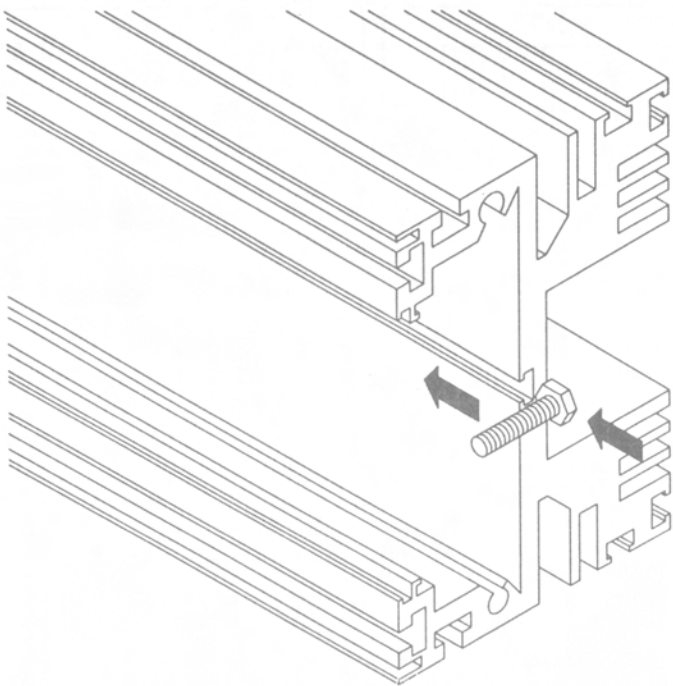


FIG. 3.2

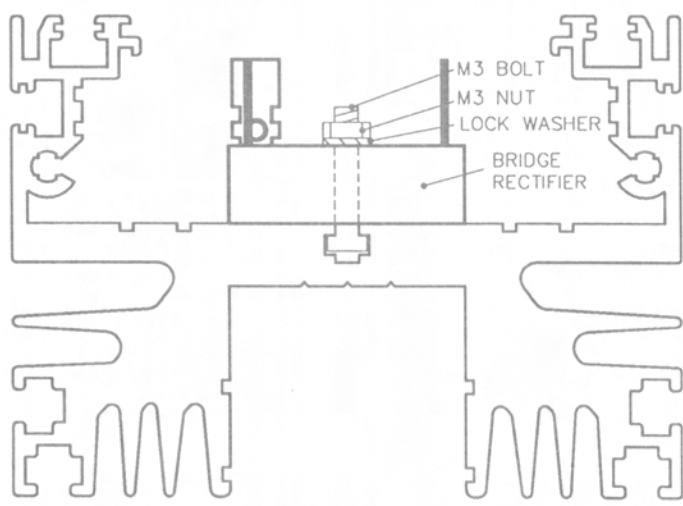


FIG. 3.3

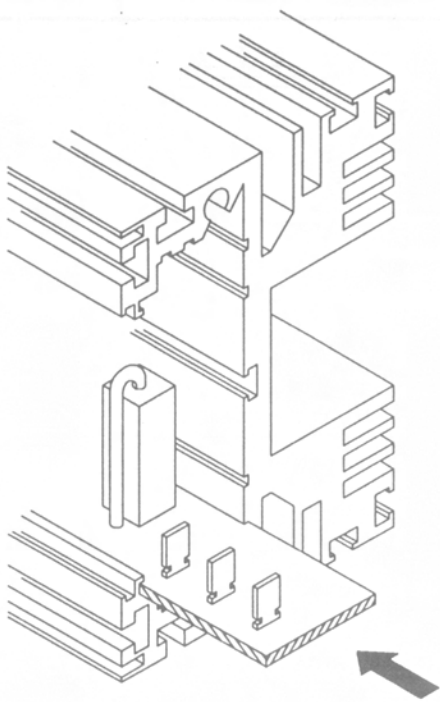


FIG. 3.4

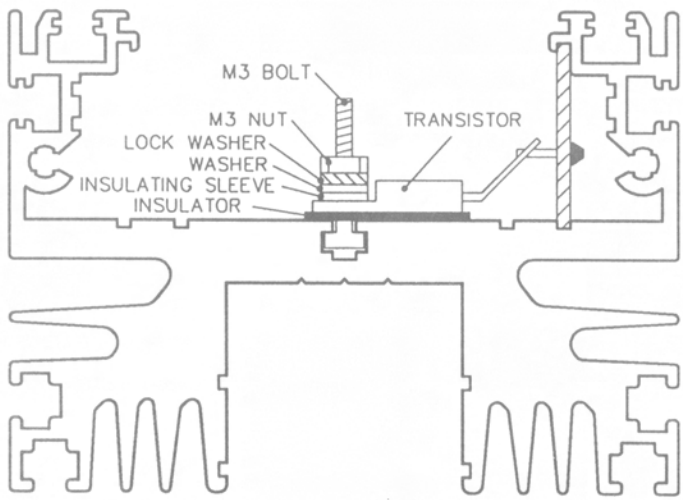
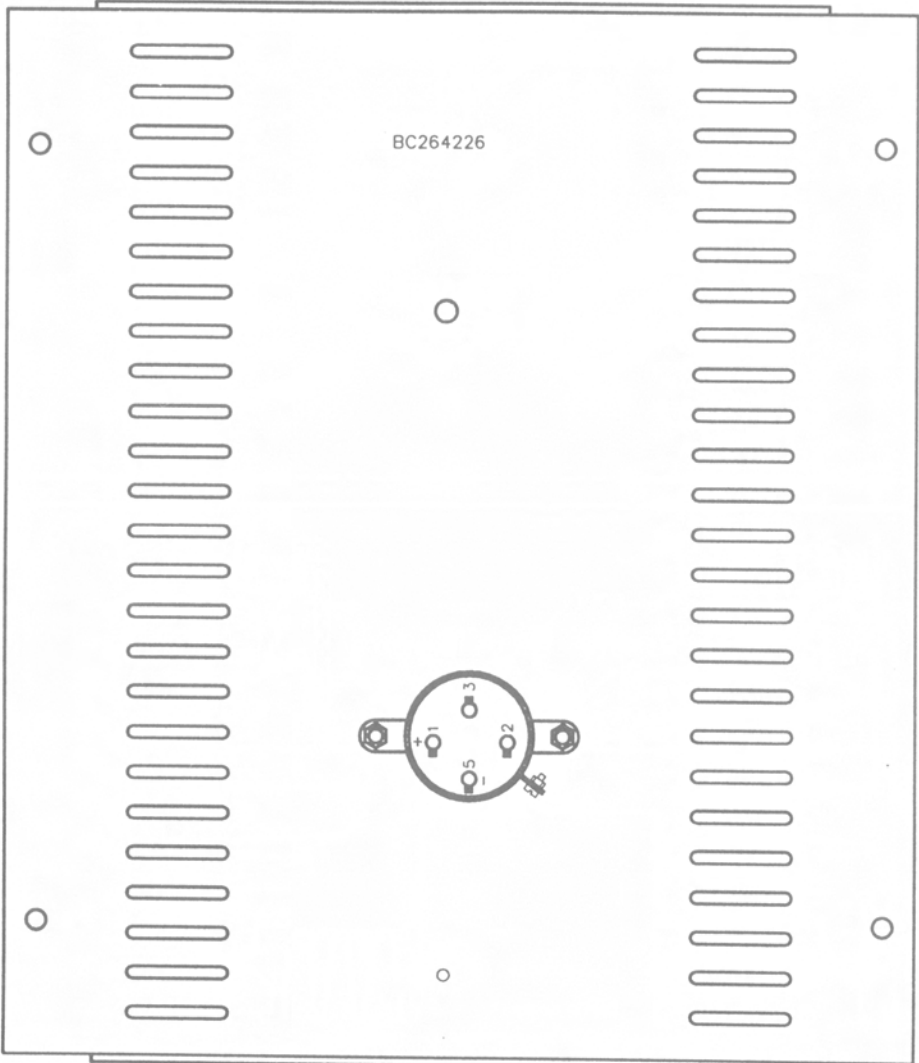
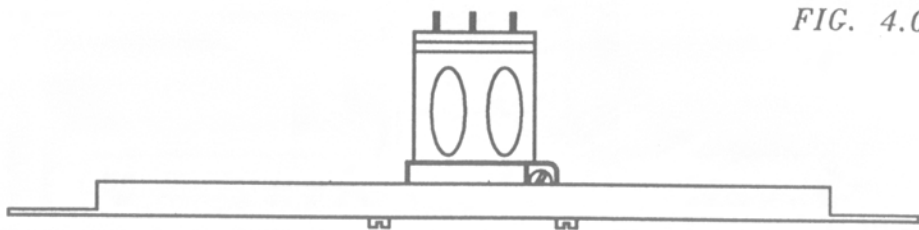


FIG. 4.0



BC264226

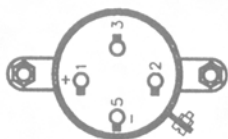


FIG. 4.1

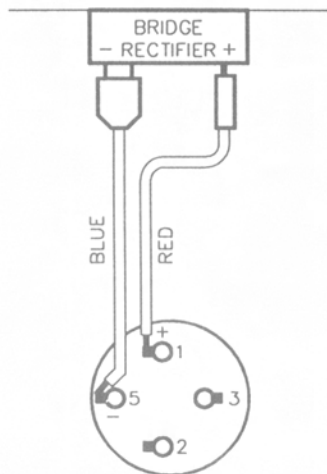


FIG. 4.2

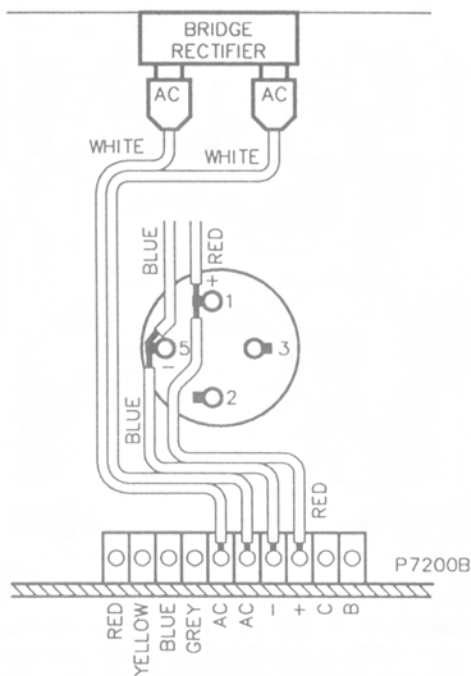


FIG. 5.0

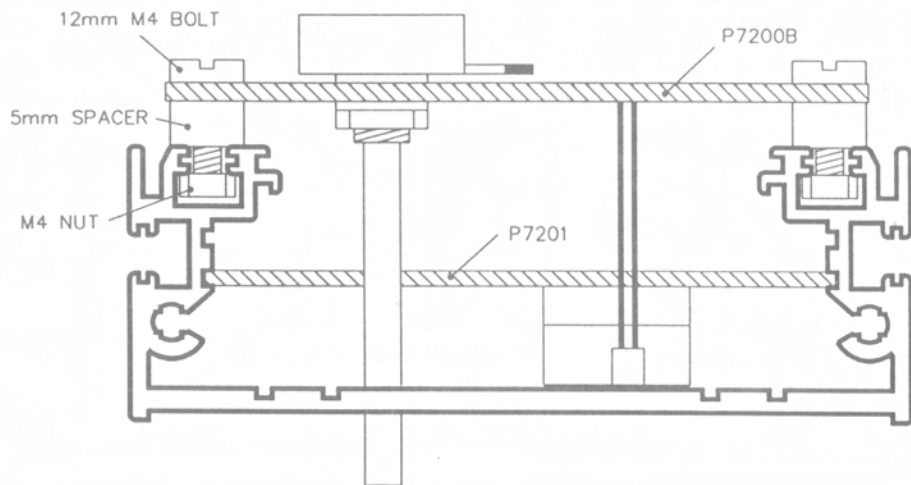


FIG. 6.0

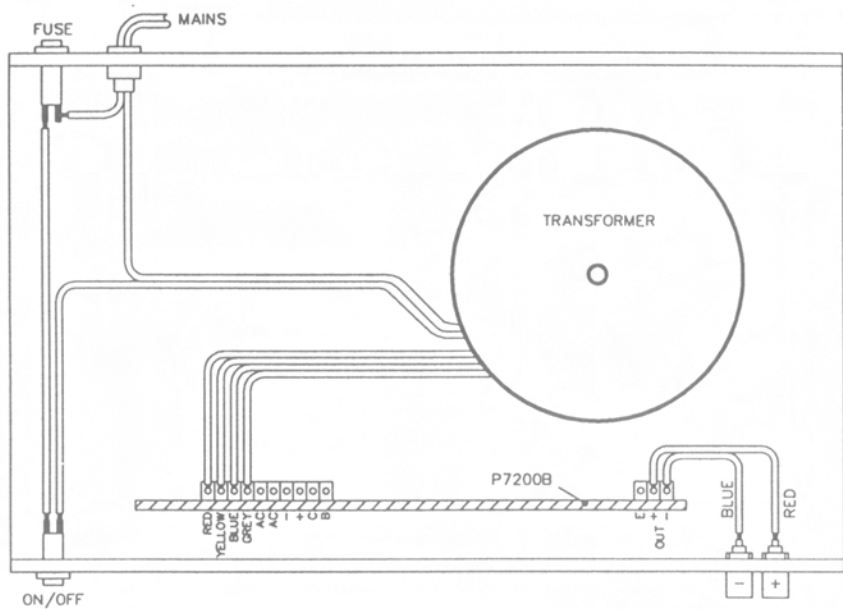


FIG. 7.0

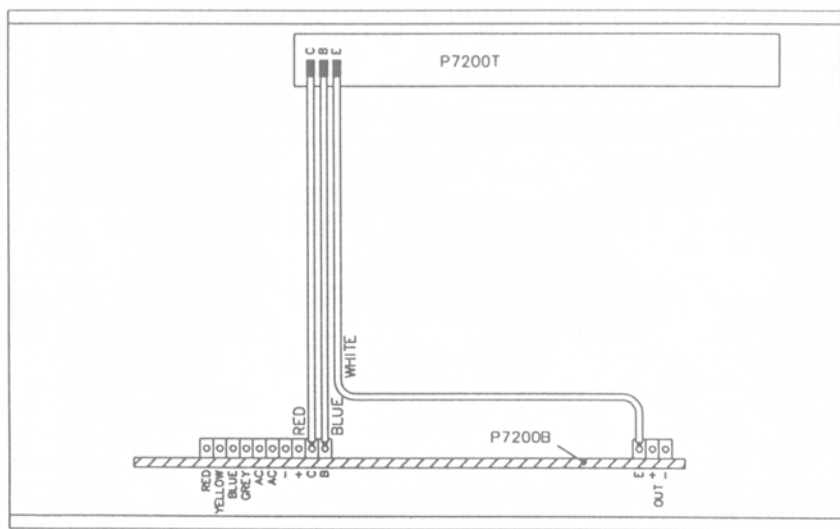
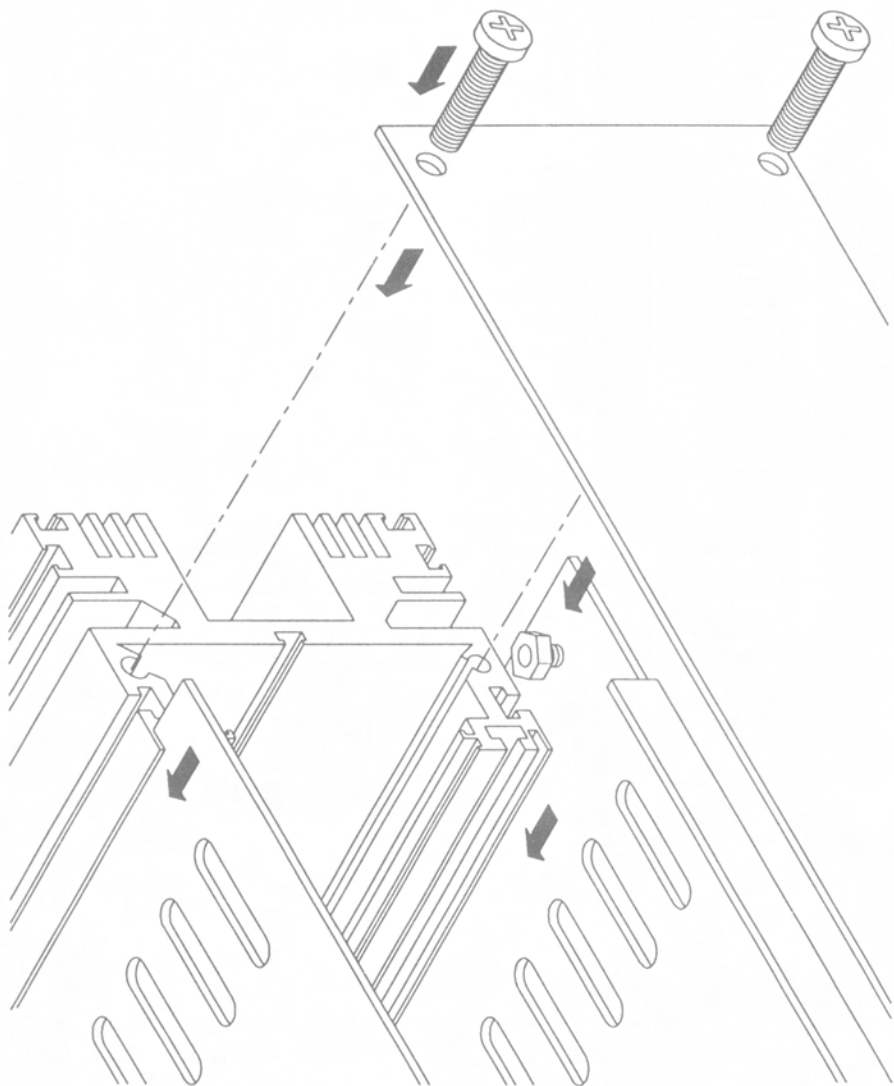
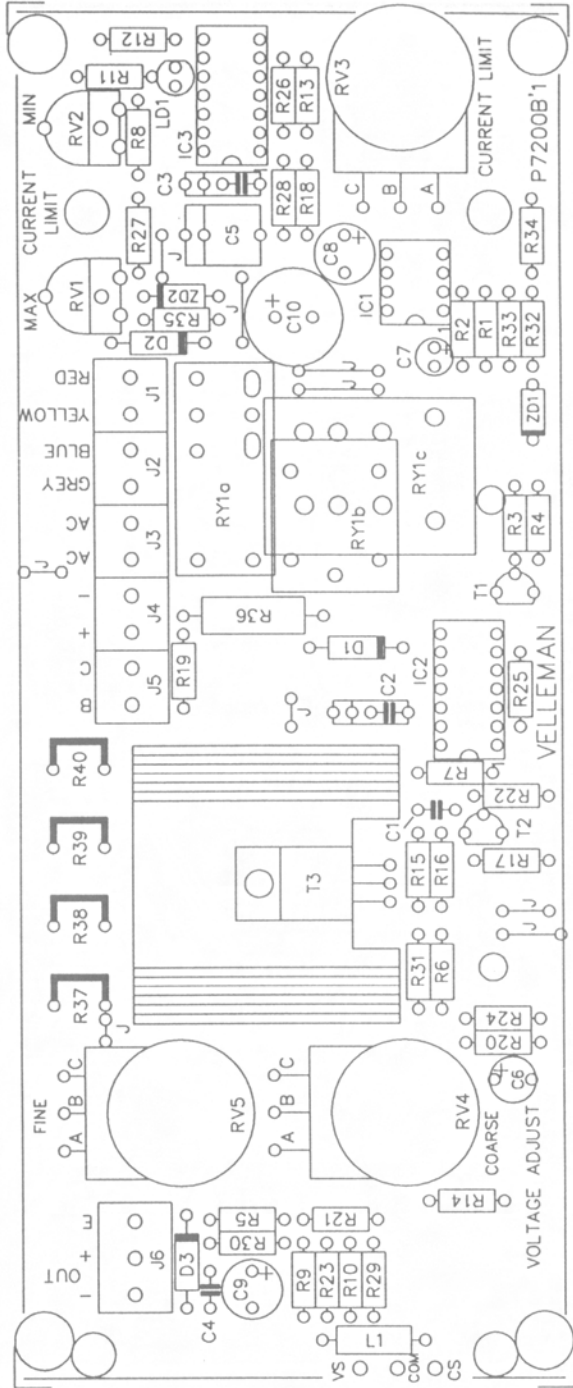
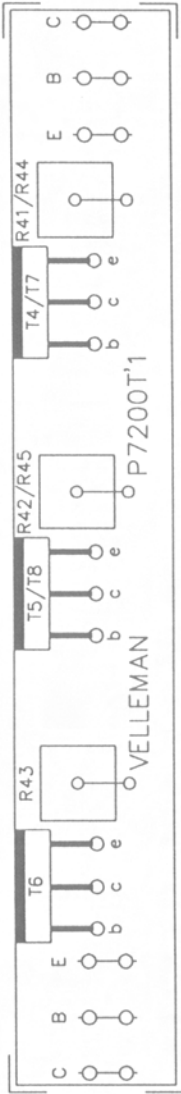
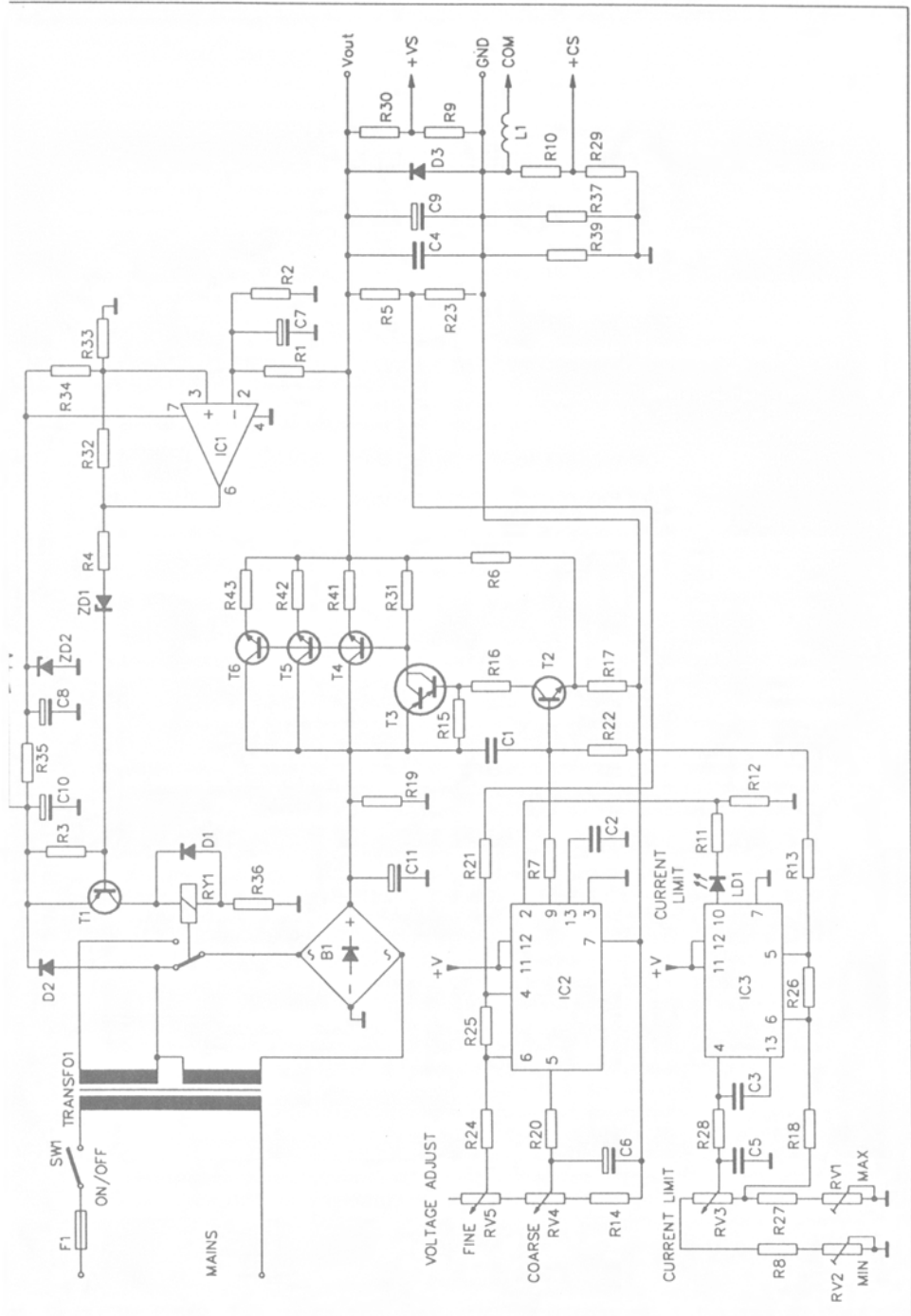


FIG. 8.0







- NL** Bij korrekte montage en gebruik, garanderen wij de goede werking van onze kits. Bij problemen kan men de kit bij de verdeler terug brengen. Bij fabricagefout is de herstelling gratis.
Wij zijn niet verantwoordelijk voor schade van gelijk welke aard, veroorzaakt door het falen van een kit.
- F** Si le montage et l'emploi sont correct, nous garantissons la bonne opération de nos kits. En cas de problème, vous pouvez renvoyer le kit à votre distributeur pour réparation. Si le problème est dû à une erreur de fabrication, la réparation sera gratuite. Nous n'assumons aucune responsabilité pour des dégâts causés par la défaillance d'un kit.
- GB** We guarantee the good operation of this kit when correctly assembled and used. In case of trouble you can send the kit to the dealer for repair. The repair is for free when the trouble is caused by a production fault.
We are not responsible for damage of any kind caused by the failure of a kit.
- D** Bei korrektem Zusammenbau und sachemäßem Gebrauch garantieren wir die Fehlerfreie Funktion dieses Bausatzes. Im Falle einer Funktionsstörung können Sie dieses Kit ihrem Händler zurückbesorgen zur Reparatur. Sollte der Grund dieser Störung ein Produktionsfehler sein, ist die Reparatur kostenlos.
Wir sind nicht verantwortlich für Schaden, vom Versagen der Bausatz verursacht.
- N** Vi garanterer byggesettets virkemåte når det er korrekt satt sammen og brukt. I tilfelle problemer, ta kontakt med din forhandler for reparaasjon. Hvis problemene skyldes produksjonsteil er reparaasjonen gratis.
Vi er ikke ansvarlig for skader av noe slag forårsaket av eventuelle mangler i byggesettene, eller i oppbyggingen av disse.
- DK** Vi garanterer korrekt funktion af byggesæt der er samlet og anvendt korrekt. Fejlmonteret byggesæt kan sendes tilbage til forhandleren til reparation. Hvis fejlen skyldes en konstruktionsfejl, reparerer byggesættet gratis. Vi påtager os intet ansvar for skader forvoldt af byggesæt med fejl.
- S** Vi garanterar att denna byggsats fungerar bra när den är korrekt ihopbyggd. Om problem uppstår kan Ni skicka byggsatsen till oss för reparation. Om byggsatsen vid leverans är felaktig står vi för utbyte/reparationkostnader.
Vi ansvarar ej för skador av något slag som orsakas av fel på denna byggsats.
- SF** Takaamme tämän sarjan toimivan oikein koottuna ja käytettynä. Ongelmatapauksissa voit lähettää sarjan maahantuojalle korjattavaksi. Mikäli vika on aiheutunut tehtaan tuotantovirheestä korjaus on ilmainen. Emme vastaa minkäänlaisesta sarjan väärinkäytöstä aiheutuneesta vahingosta.
- E** Garantizamos el buen funcionamiento de cada kit correctamente ensamblado y empleado. Las reparaciones se harán en los talleres de los vendedores autorizados. La garantía cubrirá los defectos de fabricación.
No cubrirá cualquier avería si es consecuencia de un defecto del artículo/kit.
- P** Garantimos um bom funcionamento deste kit, quando correctamente montado e utilizado. No caso de problemas pode enviar o kit ao seu vendedor para reparação. Quando a avaria é causada por defeito de fabrico, a reparação é gratuita.
Não nos responsabilizamos por danos de qualquer tipo causados por uma avaria do kit.
- I** Garantiamo il buon funzionamento del kit se correttamente assemblato e usato. In caso di problemi potete mandare il kit al rivenditore per riparazioni. Se il problema è causato da errori di produzioni, la riparazione è gratuita. Non siamo responsabili per i danni di qualunque tipo causati da un malfunzionamento del kit.

